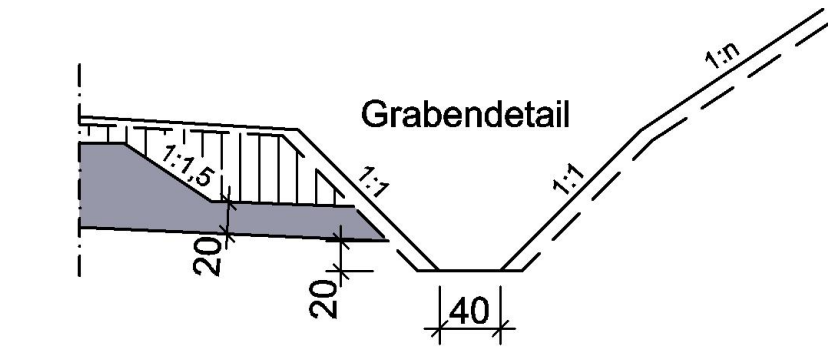
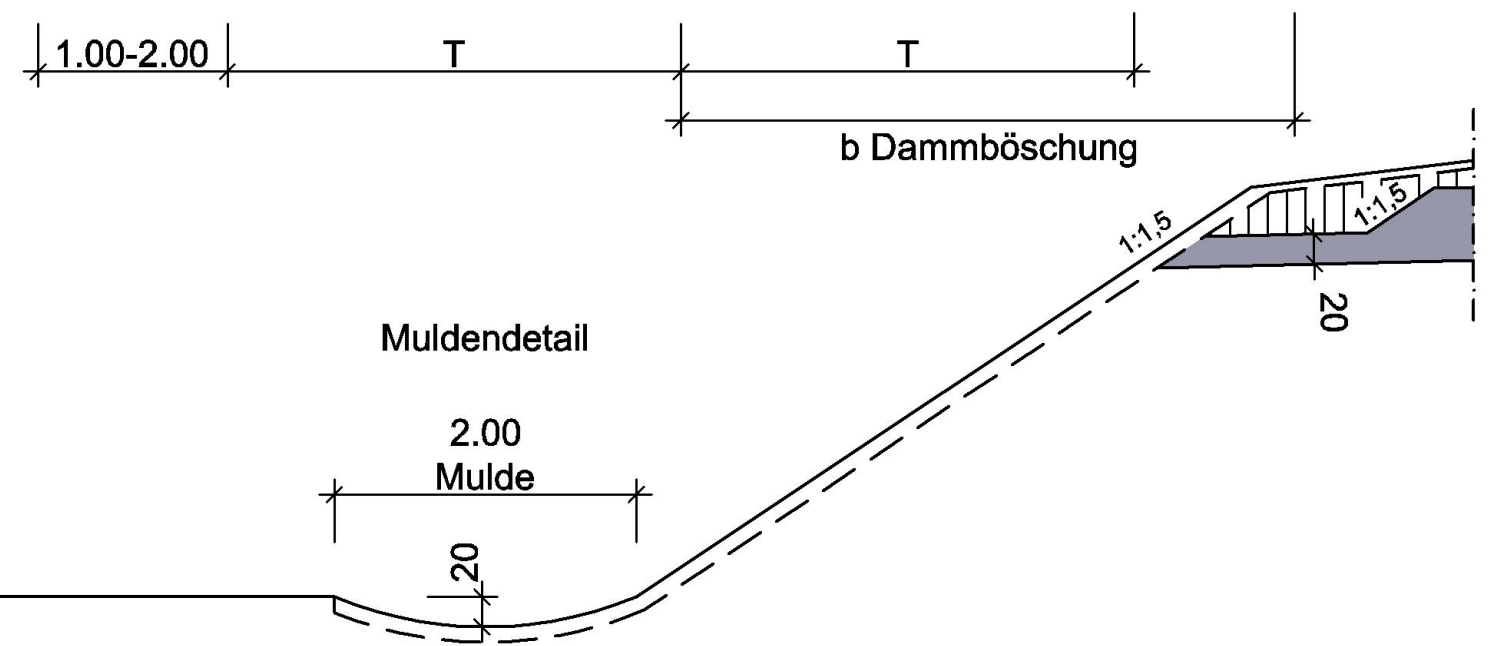
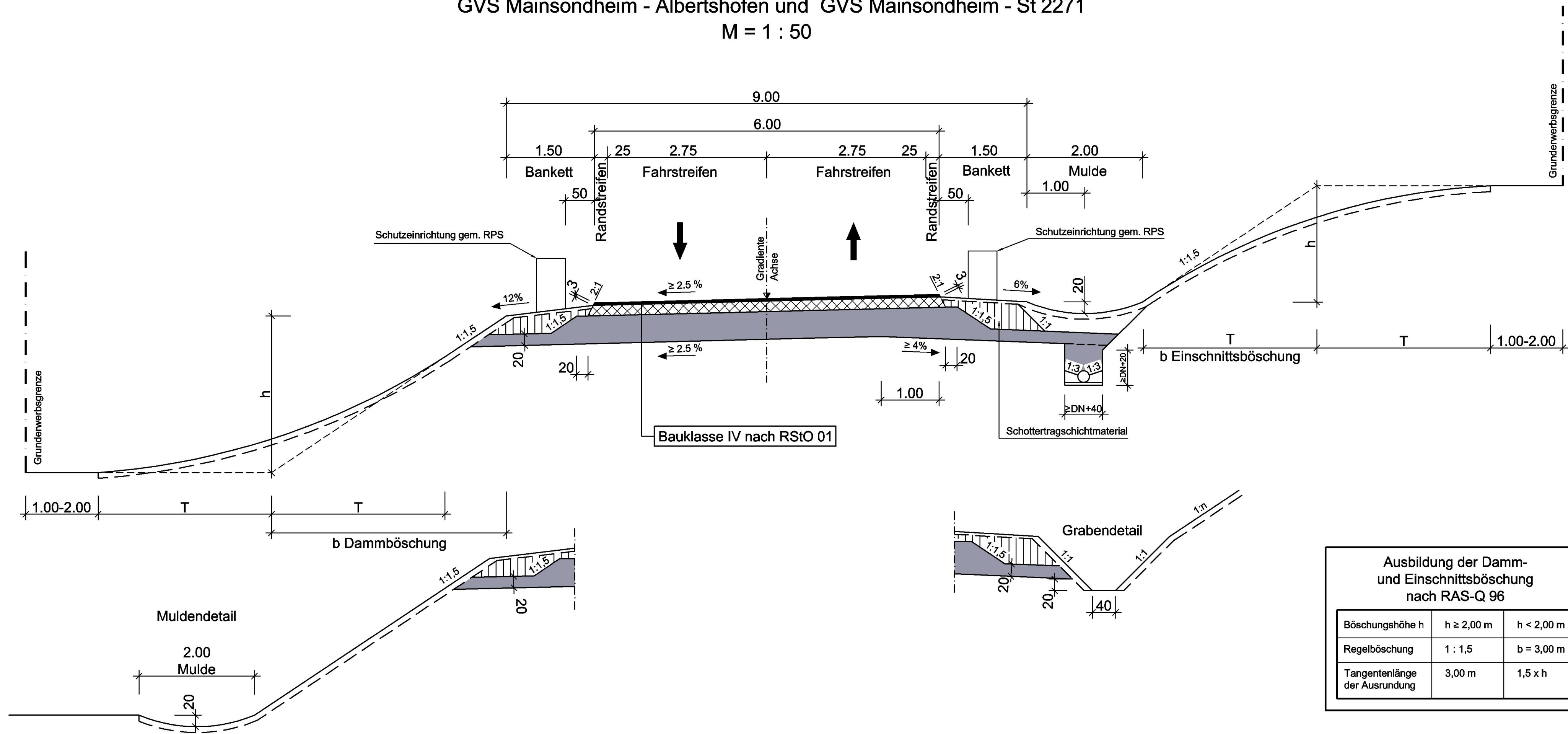


Straßenquerschnitt SQ 9.0

(wie Bestand)

GVS Mainsondheim - Albertshofen und GVS Mainsondheim - St 2271

M = 1 : 50



Ausbildung der Damm- und Einschnittböschung nach RAS-Q 96

Böschungshöhe h	h ≥ 2,00 m	h < 2,00 m
Regelböschung	1 : 1,5	b = 3,00 m
Tangentenlänge der Ausrundung	3,00 m	1,5 x h

Nr.	Art der Änderung	Datum	Name

Entwurfsbearbeitung: **Hyder Consulting GmbH Deutschland**
 Königstorgraben 11
 90402 Nürnberg
 Tel.: (0911) 2 06 30-0
 Fax: (0911) 2 06 30-30
 www.hyderconsulting.de

Datum Zeichen
 bearbeitet 22.06.2011 büx
 gezeichnet 22.06.2011 welt
 geprüft 22.06.2011 wag
 Nürnberg, den 22.06.2011 *i.v. Lutz*

Freistaat Bayern
Autobahndirektion Nordbayern
Fleischerhofstraße 55, 90402 Nürnberg, TEL. 0911/4621-01, FAX 0911/4621-456, E-MAIL: poststelle@abdnb.bayern.de

Unterlage 6.1
 Blatt Nr. 7
 Datum Zeichen

Planfeststellung

BAB A3 Frankfurt - Nürnberg

östlich Mainbrücke Dettelbach - westlich AS Wiesentheid

6-streifiger Ausbau
 von Bau-km 306+200 bis Bau-km 318+582,953

Straßenquerschnitt
 GVS Mainsondheim-Albertshofen und GVS Mainsondheim-St 2271
 SQ 9,0
 Maßstab 1 : 50

Aufgestellt:
 Nürnberg, den 29.07.2011
 Autobahndirektion Nordbayern

Kaiser
 Kaiser, Baudirektor

Projekt: DD000231 Datum: 06_1_7 Q-9_0 GV-Straßen.plt

Dieser Plan darf ohne vorherige Genehmigung des Erstellers nicht veröffentlicht, vervielfältigt oder geändert, noch für ein anderes Bauvorhaben genutzt werden, als für das, das auf dem Plankopf/Betreff angegeben ist.